

## 特點

- 採用全球首創半導體晶片技術開發出溫濕度雙功能感測元件。
- 具有 4~20mA or 0~10V 可搭配人機介面。
- 數位化 RS-485 通信功能 (MODBUS RTU 格式)。
- 具有復歸原廠設定校正值。
- 高精確度、高穩定性反應快速、精巧、省電、抗雜訊。
- 視窗溫濕度按鍵視覺可補偏差。
- 溫濕度輸出取樣時間具有 2 個 LED 燈可調整輸出速度快與慢之功能。
- 具有 ZERO 及 SPAN 內建數位按鍵可供使用者自行微調校正。



## 1.選購說明

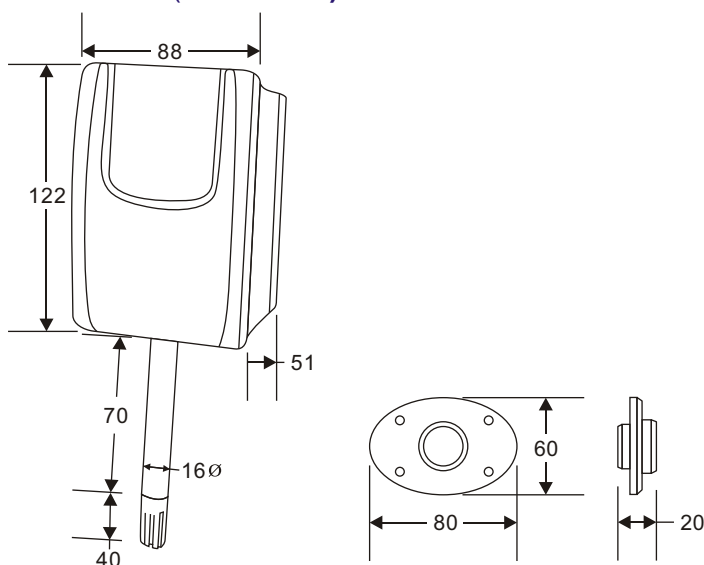
TJ-GE3000-□□□□

NO.	輸入信號	NO.	輸出	NO.	LCD 顯示	NO.	精度
1	溫濕度信號傳送器	M	4~20 mA	D	具 LCD 顯示	A	2% RH
2	濕度信號傳送器	V	0~10 V	N	不選擇	B	3% RH
3	溫度傳送器	C	RS-485				

## 2.主要規格

量測範圍	溫度：0~+100 / 0~+50 / -50~+50 ；可內部自行調整 3 種度選擇；濕度：0~100%RH
精度	2%RH, ±0.3 FS; 3%RH, ±0.4 FS; ±0.1 FS(PT100)
輸出信號	溫度：4~20mA or 0~10V or RS-485 MODBUS RTU 濕度：4~20mA or 0~10V or RS-485 MODBUS RTU
工作電壓	12~30VDC ± 5%
使用環境溫度	溫度：-20~80 / 濕度：90%RH 以下
保存周圍	溫度：-10~60 / 濕度：90%RH
反應時間	< 3 sec
感測元件	瑞典進口兩用型溫濕度晶片/溫度選配(RTD/NTC/Thermocouple)
內部消耗電流	< 4mA
防漏等級	IP54
重量	250g
外盒材質	ABS

## 3.外觀尺寸 (Unit:mm)



## 4.接線圖

