

特點 Features

- 採用瑞典進口 COMS 兩用型溫濕度雙晶片
- 具 LCD 顯示數位 PV 現在值補償
- 數位化 RS485 通信功能(MODBUS RTU格式)
- 電子數位電路設計、精巧、省電、抗雜訊
- 數化按鍵可調 4-20mA 高低點校正輸出
- 數位晶片可設回原出廠值
- 多種輸出功能,可選擇 4-20mA、0-10V、RS485、RS232
- 具有溫濕度警報接點輸出(機種選配)
- 溫濕度顯示解析精確度 ± 0.1 (°C/%)
- 對應範圍 溫度 0~50°C (-50~50°C or 0~100°C)
可內部自行調整 3 種溫度範圍選擇
溫度 -40~100°C(僅限顯示型)
濕度 0~100%RH
- RS485 MODBUS 訊號輸出可選配各式信號轉換器,轉換成 TCP/IP 信號輸出應用。



訂購型號 Ordering Information

TJ-GD1000-

NO.	輸入信號	NO.	輸出	NO.	輸出	NO.	LCD 顯示	NO.	精度
1	溫濕度信號傳送器	M	4~20 mA	R	RS-232	D	具 LCD 顯示	B	3% RH
2	濕度信號傳送器	V	0~10 V	Z	Lora	N	不選擇		
3	溫度傳送器	C	RS-485	S	Specific				

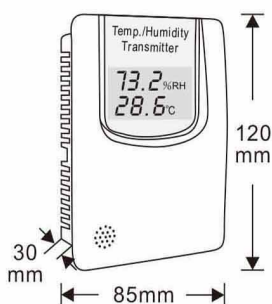
主要規格 Specifications

- 取樣時間： ≤ 1 /sec 含軟體濾波設定
- 精度：濕度：10~95% $\pm 3\%$ RH(25°C)
溫度： ± 0.3 °C(25°C)
- 輸出信號：4-20mA、0-10V、RS232、RS485 MODBUS RTU
- 工作電壓：DC12~30V($\pm 24V < 500\Omega$ / 12V 推動能力 $< 70\Omega$)
- 使用環境溫度：溫度 -20°C~+85°C以下；濕度 98%RH 以內
- 存放環境溫度：溫度 -10°C~+65°C；濕度 85%RH
- 反應時間： < 3 秒
- 內部消耗電流： ≤ 4 mA，消耗功率 ≤ 2 VA
- 防漏等級：外殼材質 ABS IP54
- CE EMC Certification：EN61000-6-1：2007
CE 認證 EN61000-6-3：2007
IEC61000-4-2：2008
IEC61000-4-3：2006+AI：2007
IEC61000-4-8：1993+AI：2000

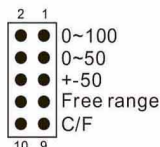
配件 Accessory



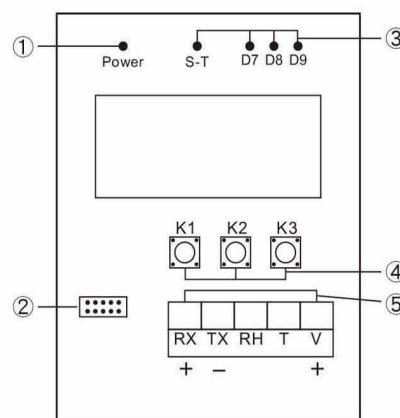
外觀尺寸圖 Package Information



- ① 電源指示燈，當接上電源 DC24V 時，Power 指示燈恆亮
- ② 選擇溫度對應範圍

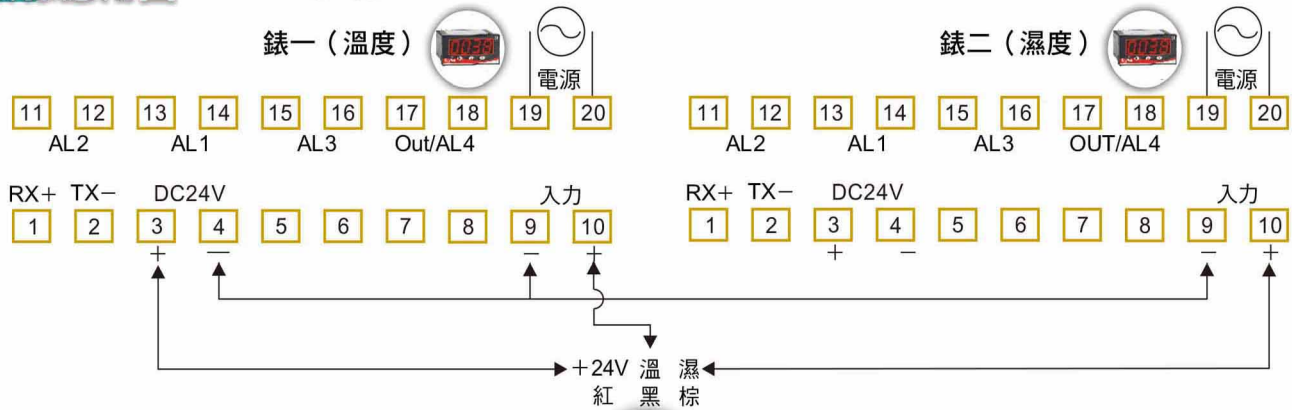


按鍵說明 Button Define

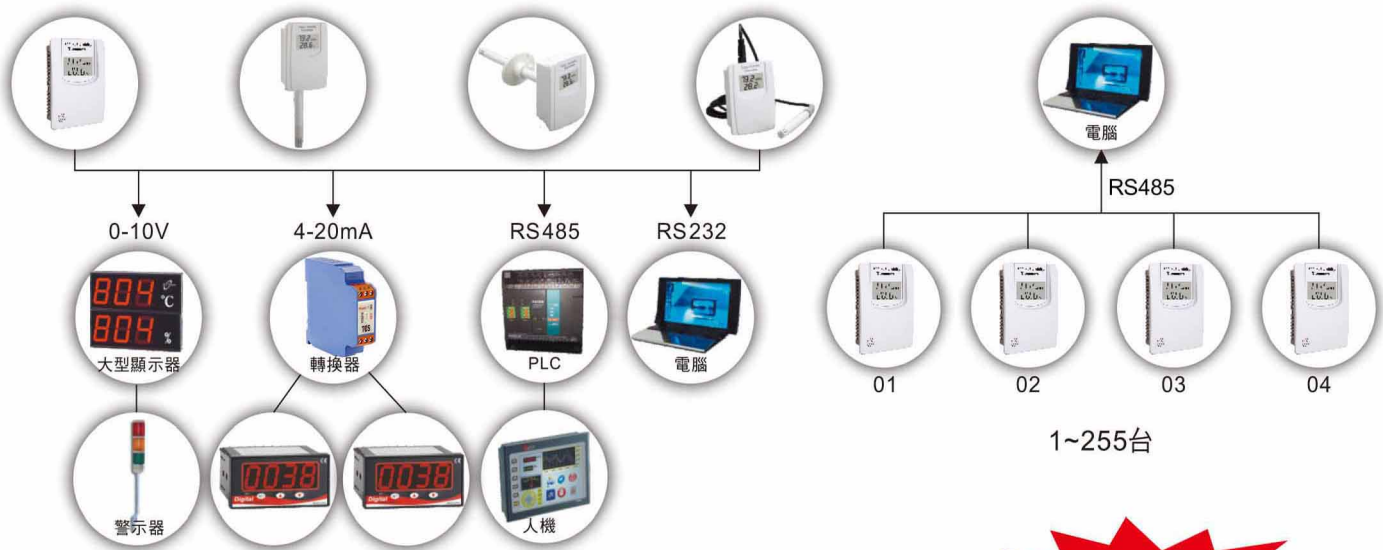


- ③ 濾波(Filter)
S-T：濾波指示燈
D7、D8、D9：濾波反應時間指示燈
- ④ 按鍵說明
K1：Mode 鍵
K2：上加鍵
K3：下減鍵
- ⑤ 端子說明：
V：DC24V+ 腳
T：溫度
RH：濕度
TX RX：RS485

接線應用圖 Connecting Application



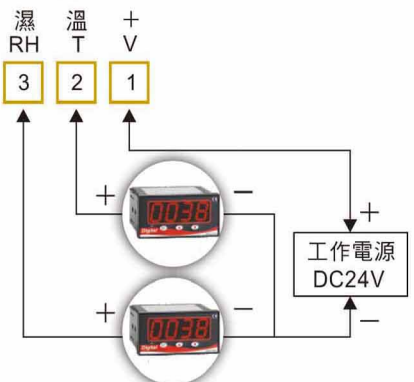
溫濕度 2 組 4-20mA 三線式接法



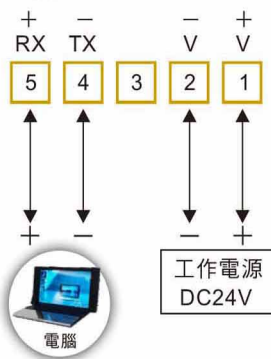
免費測試軟體下載

接線圖 Connect Diagram

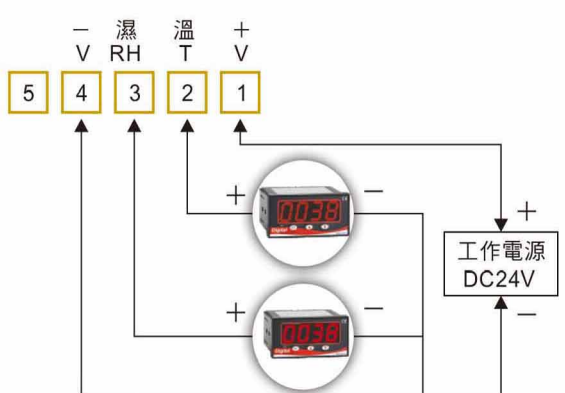
① 溫濕度 4-20mA



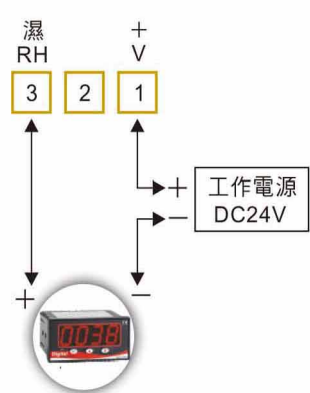
② 溫濕度 RS485



③ 溫濕度 DC0-10V



④ 濕度 4-20mA



⑤ 溫度 4-20mA

