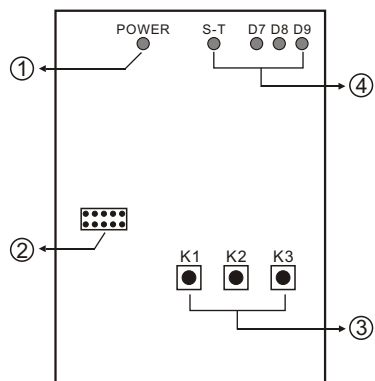


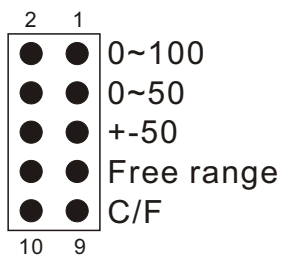
壁掛式溫濕度傳送器操作說明



① 電源指示燈 (Power)

當接上電源 DC 24V 時, POWER 指示燈恆亮

② 選擇範圍(Range)



1 和 2 : 短路時為 0~100°C

3 和 4 : 短路時為 0~50°C

5 和 6 : 短路時為 -50~+50°C

7 和 8 : 短路時為 -20~+80°C

9 和 10 : 無效

③ 按鍵操作

K1 : Mode 鍵

K2 : 上昇鍵

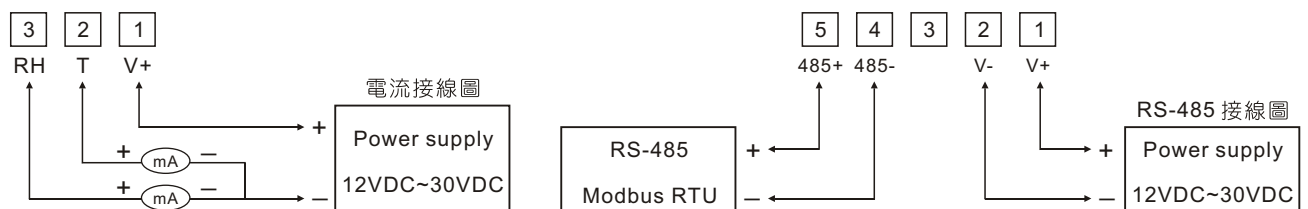
K3 : 下降鍵

④ 濾波(Filter)

S-T 指示燈 : 濾波指示燈

D7. D8. D9 指示燈 : 濾波反應時間

■ 接線圖



■ 按 K2+K3 鍵 2~3 秒, D7. D8. D9 指示燈會閃爍, 進入設定模式

1. 再按 K1 鍵, 此時 D9 指示燈恆亮
利用 K2 鍵或 K3 鍵來校正溫度顯示值
2. 再按 K1 鍵, 此時 D8 指示燈恆亮
利用 K2 鍵或 K3 鍵來校正濕度顯示值
3. 再按 K1 鍵, 此時 D8. D9 指示燈恆亮
利用 K2 鍵或 K3 鍵來校正溫度 4mA 輸出值
4. 再按 K1 鍵, 此時 D7 指示燈恆亮
利用 K2 鍵或 K3 鍵來校正溫度 20mA 輸出值
5. 再按 K1 鍵, 此時 D7. D9 指示燈恆亮
利用 K2 鍵或 K3 鍵來校正濕度 4mA 輸出值
6. 再按 K1 鍵, 此時 D7. D8 指示燈恆亮
利用 K2 鍵或 K3 鍵來校正濕度 20mA 輸出值
7. 再按 K1 鍵, 此時為清除資料鍵
NO : D7. D8. D9 指示燈恆亮, 變更為新的設定值
YES : D7. D8. D9 指示燈閃爍, 為恢復出廠校正值
利用 K2 鍵或 K3 鍵來確定 YES 或 NO (出廠值為 NO)
8. 再按 K1 鍵, 此時恢復量測值

■ 按 K1+K2 鍵 2~3 秒, S-T 指示燈恆亮, 進入設定濾波時間模式

利用 K2 鍵或 K3 鍵來設定反應速度 1.0~10.0秒

LED 亮	濾波時間
D9	1秒
D8	2秒
D8. D9	3秒
D7	4秒
D7. D9	5秒
D7. D8	10秒

再按 K1 鍵儲存設定值, 此時 LED D7. D8. D9 熄滅, 並恢復量測值