

TV-SC 隔離型雙迴路信號轉換器

SetPro

特點

- 可規劃輸入各式溫度訊號及範圍。
- 可規劃為兩組輸入。
- 規劃時不須連接外部迴路電源。
- 輸入：
 - 熱電阻 (Pt100) / 熱電偶 (J, K, T, E, B, R, S, N, C) / 電壓電流 (mv/V/mA)
- 輸出模式：
 1. TV-SC-S：一組類比輸出 (OUT1) 4~20mA、0~5VDC、0~10VDC ...
OUTPUT1=PV1
 2. TV-SC-D：兩組類比輸出 4~20mA、0~5VDC、0~10VDC ...
OUTPUT1=PV1; OUTPUT2=PV2
 3. TV-SC-C：一組類比輸出 (OUT1)、一組 RS-485 通訊功能 MODBUS-RTU 格式 (OUT2);
OUTPUT1=PV1
- 感測器故障/斷線防護:可選擇最高點>20mA/最低點<4mA 輸出或超出設定範圍時CUT在高點20mA/低點4mA輸出
- 高精度



1. 型號:TV-SC-□□-□□□□

NO.	輸入信號	NO.	輸入信號	NO.	輸入信號	NO.	輸入模式	NO.	輸出模式	NO.	Out1 輸出方式	NO.	Out2 輸出方式
J	Thermo couple J	R	Thermo couple R	L	50mV	1	1 組輸入	S	一組類比輸出	M	4 ~ 20mA(有帶電位)	N	不選擇
K	Thermo couple K	S	Thermo couple S	V	0-10V	2	2 組輸入	D	兩組類比輸出	V	0 ~ 10VDC	M	4 ~ 20mA(有帶電位)
T	Thermo couple T	N	Thermo couple N	A	4-20mA (不帶電位)			C	一組類比輸出 一組 RS-485	O	Other	V	0 ~ 10VDC
E	Thermo couple E	C	Thermo couple C									O	Other
B	Thermo couple B	P	Pt100									C	RS-485

註:二組輸入需一致

2. 規格說明

輸入	熱電偶: J. K. T. E. B. R. S. N. C (ITS-90) 熱電阻: Pt100 二線或三線式接線 電壓: -60m Vdc to 60m Vdc or -10m Vdc to 10m Vdc 電流: 0 to 24mAdc
精度	參考表 1
A/D 解析度	16 bits
輸入取樣時間	<200ms
電源	DC24V(3W)
輸出	線性電流: 4~20mA (電阻性負載 600Ω 以下) 線性電壓: 0~50mV; 0~10V.... (電阻性負載 600Ω 以上)
輸出解析度	0.6 μA(15 bits)
輸出反應時間	<200ms
共模拒斥比 (CMRR)	>80dB
電磁相容性	En 50081-2, En 50082-2
隔離	3.75 KV. between input and output
一般規格	操作環境溫度: -10 ~ 50°C 操作環境濕度: 0 ~ 90% RH 尺寸: 75mm(W)x87mm(H)x18.5mm(D)

3. 輸入種類及範圍

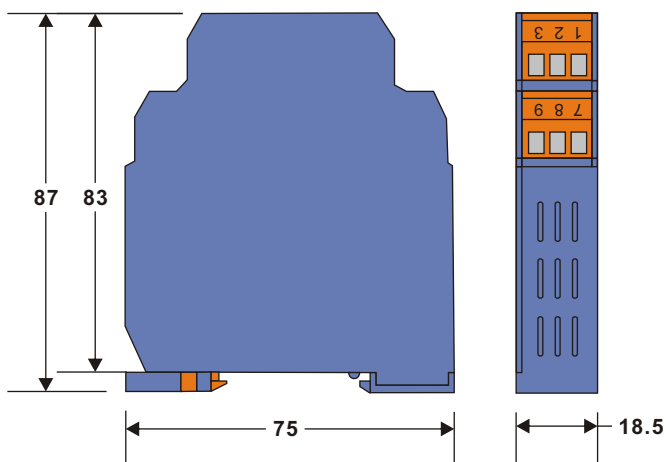
輸入類型	範圍	精度
Thermocouple J	-50°C ~ 1000°C -58°F ~ 1832°F	±1°C
Thermocouple K	-50°C ~ 1370°C -58°F ~ 2498°F	±1°C
Thermocouple T	-270°C ~ 400°C -454°F ~ 752°F	±1°C
Thermocouple E	-50°C ~ 700°C -58°F ~ 1292°F	±1°C
Thermocouple B	0°C ~ 1750°C 32°F ~ 3182°F	±2°C(註1)
Thermocouple R	-50°C ~ 1750°C -58°F ~ 3182°F	±2°C
Thermocouple S	-50°C ~ 1750°C -58°F ~ 3182°F	±2°C
Thermocouple N	-50°C ~ 1300°C -58°F ~ 2372°F	±2°C
Thermocouple C	-50°C ~ 1800°C -58°F ~ 3272°F	±2°C
Pt100	-200°C ~ 600°C -328°F ~ 1112°F	±0.2°C
mV	-60mV ~ 60mV	±0.01mV
Voltage (註 2)	-10Vdc ~ 10Vdc	±1mV
Current (註 2)	0 ~ 24mAdc	±10 μA

註 1: Type B 的 0 ~ 400°C 不在此規範內

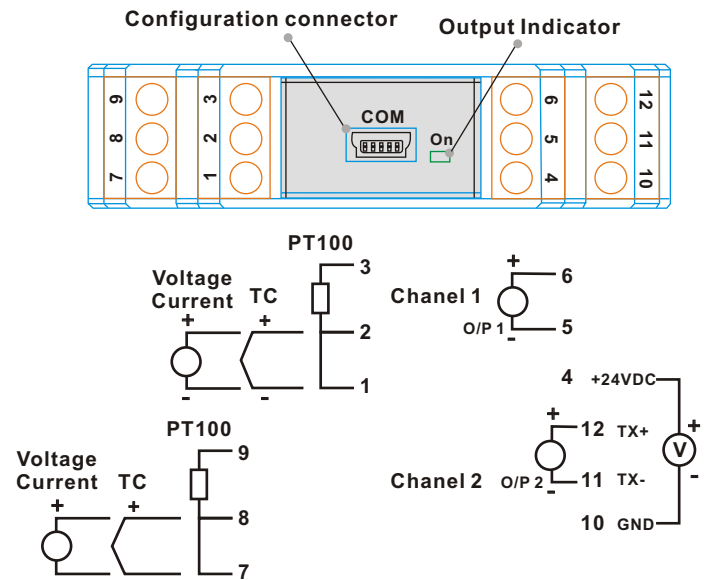
(表 1)

註 2: 內部指撥開關需設定

4. 外型尺寸(Unit : mm)



5. 配線圖



6. 比較表

型號	輸入通道	輸入信號可否不同	最大輸入範圍			輸入帶電位	輸入類型
			10V	60mV	20mA		
TV-ST	1	X	10V	60mV	20mA	有帶電位	標準
TV-SC	2	輸入信號需一致	10V	60mV	20mA	無帶電位	標準
TV-SD	2	輸入信號可不同	10V	60mV	20mA	無帶電位	標準

備註:若是電流模式之輸入、輸出需確認是否要帶位(我們沒有不帶電位之輸出)

EX: 帶電位 4~20mA 輸入

帶電位 4~20mA 輸出

特點:

- 獨特的數學運算功能

$$f(PV_1, PV_2) \propto \sqrt{\frac{PV_1 \times A \times PV_2 \times B}{C}}$$

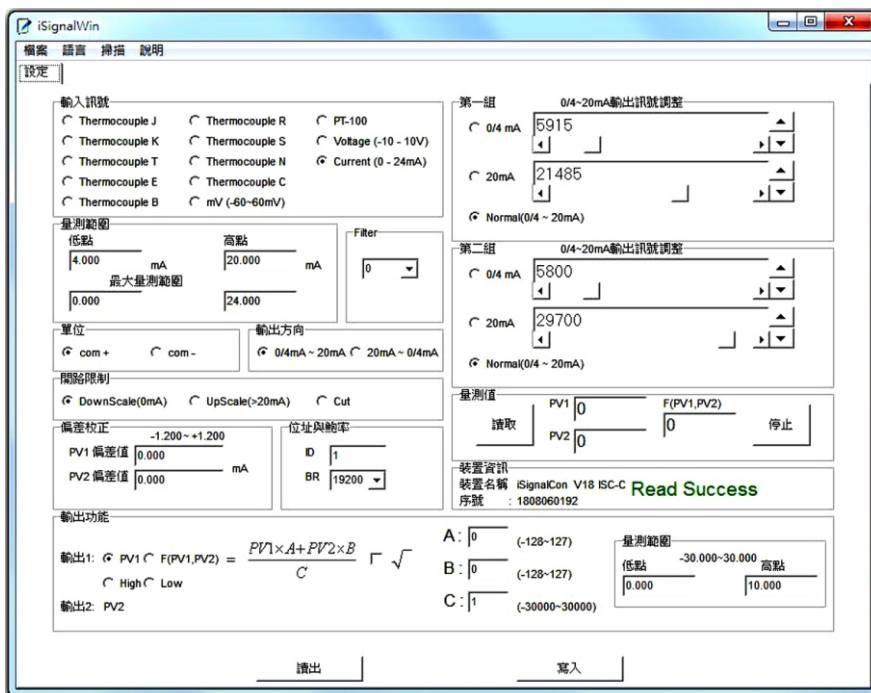
PV1 · PV2 分別為 Channel 1 及 Channel 2 的量測值 · A · B · C 為使用者可自行設定的常數

- 獨特的兩組輸入高或低比較輸出功能

第一組輸出可設定為 PV1 和 PV2 之比較器輸出 · 選擇 High (Low) 時 · 第一組輸出將對應 PV1 或 PV2 視何者較高 (低)

- 可規劃各式溫度輸入訊號及範圍
- 規劃時不須連接外部電源

規劃畫面:



軟體規劃器:

