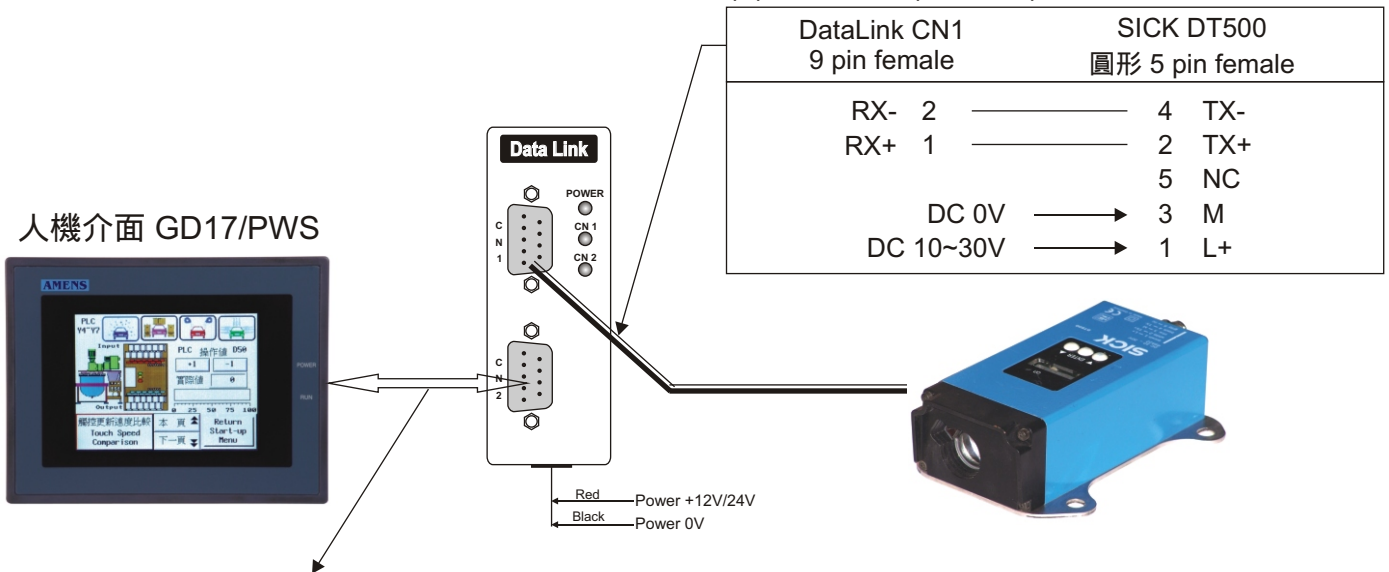
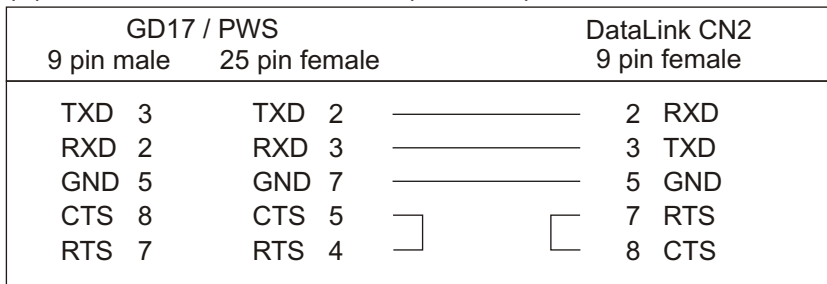


特色: 人機介面 GD17 / PWS, 透過資料交換器(DataLink)與 SICK DT500 雷射量測Sensor連線, 不需要撰寫任何通訊程式, 就可以讀取 SICK DT500 所量測的數值。

(a).DataLink (RS-422) 與 SICK DT500 接線圖



(b).GD17/PWS 與 DataLink (RS-232) 接線圖



DataLink, 指撥設定:

人機介面, 暫存器位址:
sw1, sw2, sw3: 100(出廠值),
200, 300, 400, 500
600, 700, 800

人機介面, 參數設定:

PLC種類: Computer (as master)
人機站號: 0 (9600, 8, none, 1)
W100,101: 量測的現在值
檢測Error W100,101=0
檢測無物件 W100,101=99999
W102: 通訊狀況 (0/1)

人機介面, 使用巨集通訊功能: (@100~@600)

