

PRM6 Micro-sized Square Photo Sensor



Features

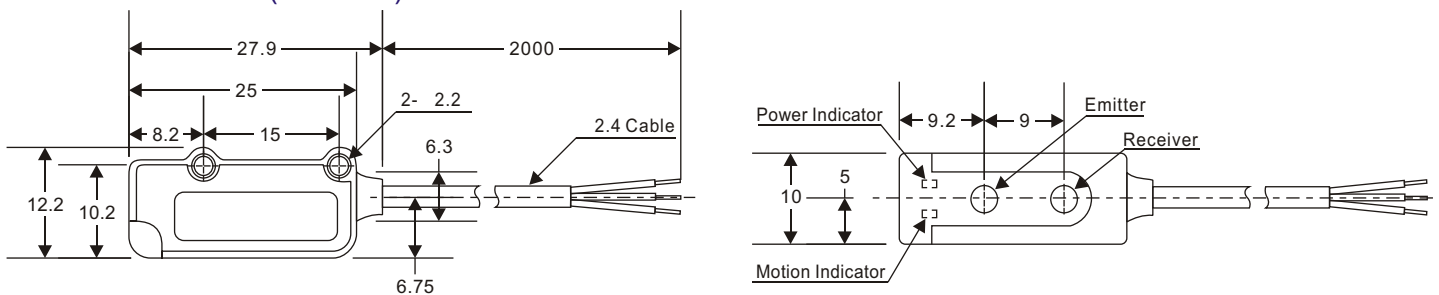
- 體積小，寬度只有 10mm，可安裝在非常狹窄的空間
- 光點小，可輕易的檢測細小的物體
- 供應電源 12~24V，內藏放大器，直接控制輸出
- 晶體輸出 100mA
- 高亮度 LED 燈，可以很清楚的辨別是否有動作



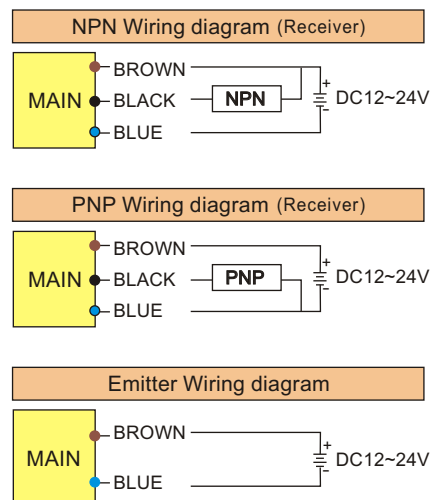
Specifications

型號	PRM6-D05N	PRM6-D05P	PRM6-T50N	PRM6-T50P	PRM6-T200N	PRM6-T200P
檢出方式	Diffuse reflection 擴散射反式			Through beam 對照式		
檢出距離	5cm, 白紙 100x100 (5cm 以上)			50cm		2M
發光源	Infrared LED 940 nm					
工作電壓	12 ~ 24VDCV ± 10% (Ripple P-P : 10% Max.)					
消耗電流	20mA max.		30mA max.		30mA max.	
負載電流	100mA Max. at DC24V					
輸出模式	NPN	PNP	NPN	PNP	NPN	PNP
保護電路	Reversed supply circuit protection, short circuit protection output					
反應時間	1 ms Max.					
隔離阻抗	20M Min. (DC500V)					
絕緣耐壓	AC1000V 60Hz for 60 Sec.					
工作時溫度	-10 ~ +45 (No freezing allowed)					
工作時溼度	35% ~ 85%RH (No freezing allowed)					
防水等級	IP64					
外觀材質	ABS					
出線方式	2.4 x 2M / 3-wires			2.4 x 2M / 3-wires		
重量	Approx. 20g			Approx. 40g		

Dimensions (Unit:mm)



Wiring diagram



Applications

