

特點

- 多種顯示畫面。
- USB 通訊功能。
- 乙太網路通訊介面。
- 數學邏輯運算功能。
- 每個通道可設定 4 組警報。
- 高彩 TFT LCD 觸控式操作介面。
- 支援大容量 SD 記憶卡 (FAT 16/32)。
- 萬用入力(熱電偶、白金電阻...等, 總共17種可供選擇)。
- 水平曲線、垂直曲線、數據顯示、柱狀圖、歷史資料顯示。
- 6 或 12 通道類比輸入、6 點外部入力 (D/I)、6 或 12 點 Relay 輸出 (D/O)。
- RS232、RS422/RS485、USB、Ethernet 通訊介面 (MODBUS-RTU、MODBUS on TCP)。



選購型號

Type: RCA-GR100-

NO.	通道點	NO.	通訊介面
1	6 點	0	RS232+RS422/485+USB
2	12 點	1	RS232+RS422/485+USB+ETHERNET

主要規格

硬體規格

電源供應：100-240 VAC, 50/60Hz
 電壓變率：+/- 10% 電源供應比率
 功率：MAX.24 VA
 工作溫度：0 ~ 50
 工作濕度：20 ~ 90%RH(無結露)
 抗震性：震動範圍 12mm Max. (5-14Hz)
 絕緣阻抗：Min. 20 M (500 VDC, 端子與地)
 絕緣耐壓：一分鐘可承受 2500 VAC 50/60Hz
 (第一端子與第二端子；第一端子與地)
 面板厚度：2 ~ 10 mm
 材質：外殼 (SPC), 面板 (ABS)
 外部端子：歐式端子
 備份記憶體：內部記憶體 - 儲存參數
 外部記憶體 - 測量值 (SD 卡：1GB, 若記錄
 周期為 2 秒約可記錄 1 年的數據資料)
 重量：約 2.5Kg (包含包裝)

顯示部份

顯示器：5.6 吋 TFT 全彩液晶 (113.28mm x 84.71mm)
 解析度 320 x 234 點陣
 色系：通道顏色 12 色
 背影顏色 黑或白
 使用語言：中文、英文
 顯示畫面：水平曲線、垂直曲線、數據顯示、柱狀圖
 歷史曲線：以水平或垂直曲線與數據畫面顯示歷史資料
 系統狀態：顯示警報接點出力 (D/O)、數位接點入力 (D/I)
 事件簿及記憶體容量
 時間軸設定：1 ~ 120 min
 顯示週期：根據時間軸設定
 螢幕保護程式：設定時間 (0 ~ 120min) 達到後，
 自動關閉背光燈

記錄功能

內部記憶體：Flash-setting parameter
 外部記憶體：SD 卡 1GB, 若記錄週期為 2 秒, 約可記錄
 1 年的數據資料
 檔案系統：FAT 16/32
 參數儲存週期：1 ~ 900 秒 (Max. 15 min)
 記錄內容：測量數據、訊息及警報
 記錄方法：經由觸控選單將資料由內部暫存器轉存到 SD 卡

警報功能

警報設定：每個通道可設定 4 組警報
 警報種類：15 種
 觸發警報儲存：開始、停止或忽略警報條件時儲存參數
 接點輸出：6 或 12 點警報輸出、斷線警報、
 外部接點入力 (D/I)

輸入

通道數：6 通或 12 通道
 輸入：萬用入力 (T/C 12 種, R.T.D 2 種, DC 電壓 3 種)
 範圍設定：經由觸控選單可設定最小值、最大值以及入力單位
 精度：0.1% 滿刻度
 記錄週期：1 ~ 900 秒
 標準接點精度補償：熱電偶最大 ±1.3
 斷線警報：熱電偶與白金電阻斷線可自動偵測
 入力校正：各通道 T/C Max. 250
 DC 電壓 Max. 2K
 R.T.D 每條 Max. 10
 (Note：三條線的電阻值必須相同)
 接線方式：歐式端子

輸入訊號範圍與精度

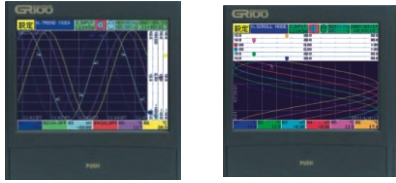
入力種類	測量範圍	精度	
Thermocouple	K	-270.0 ~ 1372.0	±0.1% of F.S *1
	J	-210.0 ~ 1200.0	±0.1% of F.S
	E	-270.0 ~ 1000.0	±0.1% of F.S *2
	T	-270.0 ~ 400.0	±0.1% of F.S *3
	R	-50.0 ~ 1768.0	±0.1% of F.S *4
	S	-50.0 ~ 1768.0	±0.1% of F.S *4
	B	0.0 ~ 1820.0	±0.1% of F.S *5
	N	-270.0 ~ 1300.0	±0.1% of F.S *3
	PL2	0.0 ~ 1395.0	±0.1% of F.S
	U	-200.0 ~ 600.0	±0.1% of F.S
	L	-200.0 ~ 900.0	±0.1% of F.S
W	0.0 ~ 2315.0	±0.1% of F.S	
R.T.D	Pt100 DIN	-200.0 ~ 850.0	±0.1% of F.S
	Pt100 JIS	-200.0 ~ 660.0	±0.1% of F.S
DC voltage	±100mV d.c	-100.00 ~ 100.00 mV d.c	±0.1% of F.S
	±10V d.c	-10.000 ~ 10.000 V d.c	±0.1% of F.S
	±30V d.c	-30.00 ~ 30.00 V d.c	±0.1% of F.S

- *1: -250 below exceptional standard
 *2: -260 below exceptional standard
 *3: -235 below exceptional standard
 *4: -20 below ±0.2%
 *5: +310 ~ +470 ±0.15%, +240 ~ 310 ±0.2,
 +240 below standard

✂ 顯示系統

曲線畫面

顯示曲線圖，可垂直顯示或水平顯示，並可將警報即時註解於曲線上。



數據畫面

顯示測量值、範圍、單位、通道名稱，通道號碼與警報訊息。



柱狀圖

將記錄數據以柱狀圖顯示，此畫面包含測量值、範圍、單位、通道名稱與通道編號。



歷史資料

儲存在記憶體內部的數據可以水平、垂直的方式顯示，可依時間軸及尺寸縮放。



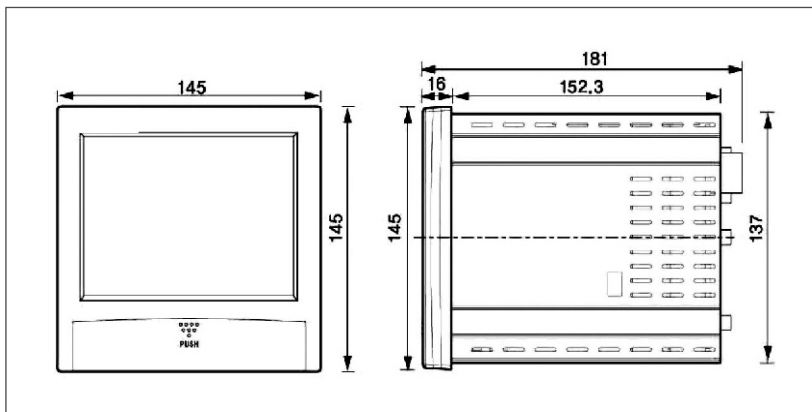
系統狀態

顯示各通道的警報接點出力 (D/O) 狀態、外部接點入力 (D/I) 狀態，可經由換頁觀看事件簿與記憶體狀態。

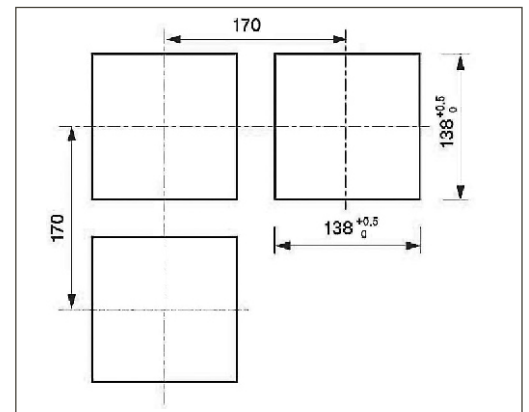


✂ 外型尺寸 (Unit:mm)

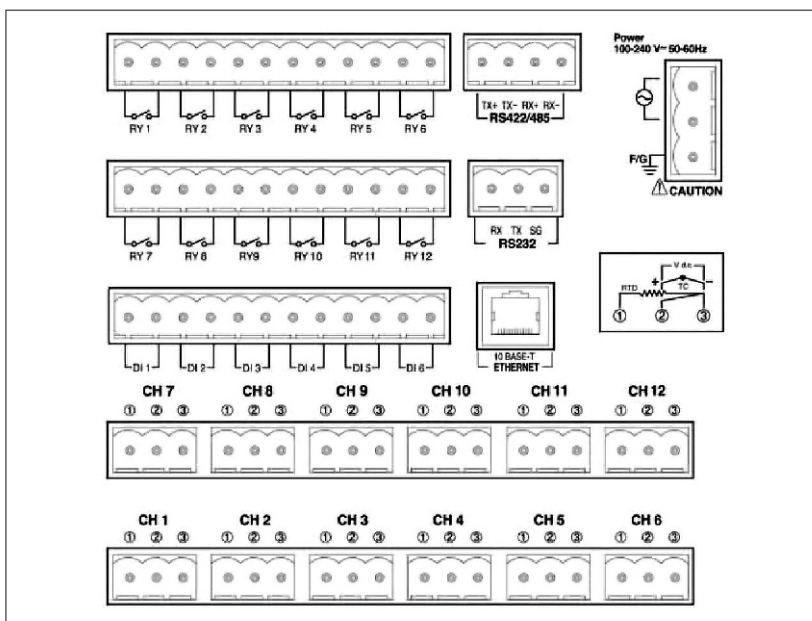
● 尺寸



● 開孔尺寸



🔧 端子接線



此圖為RCA-GR100-21 (12 通道)