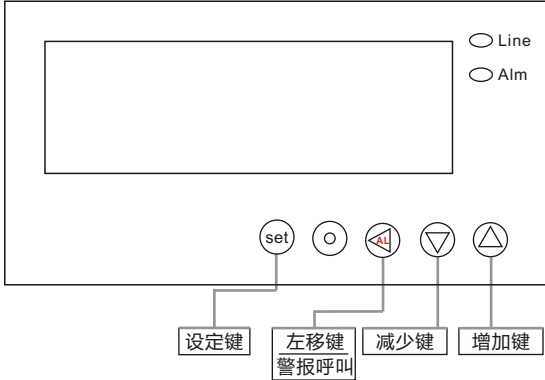


# MJ-D94 數字節能顯示儀

## 基本特點

- ★精度:±0.3%F.S±1digit;
- ★最高可達10次/秒的採樣率;(當SFT=0時)
- ★分辨率:13位碼無缺失分辨率;

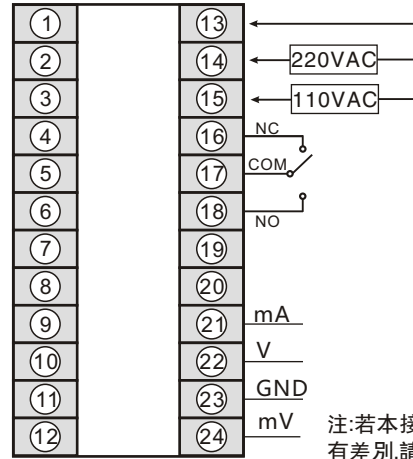
## 操作面板說明



## 儀表技術指標

電力供應	AC220V±10%/AC110V±10% 50/60Hz
整機功耗	<2VA
精確度	±0.3%F.S±1digit
輸入取樣時間	最高10cycles/sec(約100ms/每次)
顯示範圍	-1999~9999
分辨率	13bit
超量程顯示	UUUU
環境條件	-10~50°C (不結冰); 35~85% RH濕度
輸入信號	DC 0~75mV; DC0~10V; DC4~20mA;

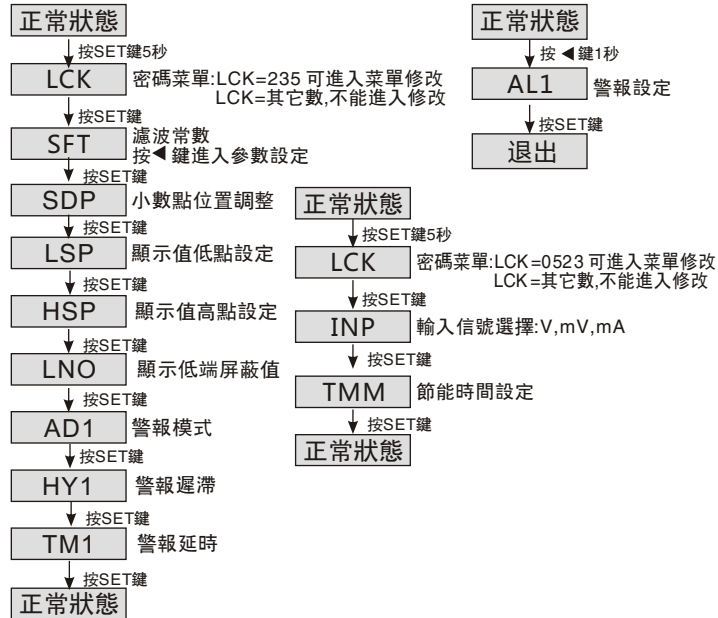
## 儀表接線圖



注:若本接線圖與實際儀表接線圖有差別,請您按實際儀表接線圖接線。

## 儀表的操作說明

- A、SET: 設定鍵及確認鍵; ◀: 移位鍵(參數修改鍵);  
▼: 減少鍵; ▲: 增加鍵;
- B、無按鍵操作超過1分鐘, 儀表自動退出至正常狀態。
- C、儀表參數設定流程:



## 儀表功能參數一覽表

序號	提示符	名稱	說明	出廠值
1	LCK	通關密碼	LCK=0235: 可進入參數修改; LCK=其它數值: 禁止進入參數, 退回到正常狀態	
2	SFT	濾波常數	濾波常數, SFT越大, 濾波效果越好, 反應越慢; 反之越快。(範圍00~10)	04
3	SDP	小數點位置	可選擇1~3位小數	000.0
4	LSP	顯示值低點設定	顯示值低點設定範圍: -1999~9999	000.0
5	HSP	顯示值高點設定	顯示值高點設定範圍: -1999~9999	200.0
6	LNO	顯示低端屏蔽	當實測值<LNO時,儀表固定顯示0 (範圍: -1999~9999)	000.0
7	AD1	警報模式	AD1=Hi(AL1高報警); AD1=LO(AL1低報警);	HI
8	HY1	警報遲滯	為了使繼電器不頻繁跳動, 可設定合適的報警遲滯以消除(範圍:0000~9999)	0000
9	TM1	警報延時	報警輸出延遲時間, 單位為秒(設定範圍:0~255秒)	000

## 儀表外形開孔尺寸

