

特點

- 精確度：0.25%，滿刻度
- 高警報效果，當警報動作時顯示幕自動變顏色(紅/綠色)
- 7種壓力單位可任意設定(bar, Kg/cm², KPa, MPa, PSI, mmHg, inHg)
- 感測頭使用陶瓷壓阻式壓力元件配合不鏽鋼(SUS316)材質
- 2組警報功能
- 16 BIT 類比輸出功能
- 數位 RS-485 界面
- 保護等級 NEMA4/IP65



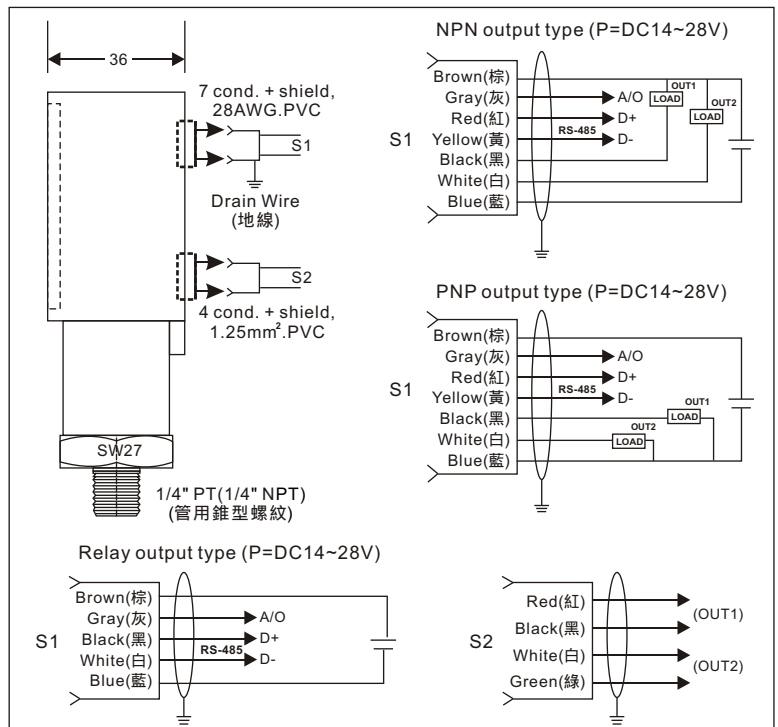
1. 選購型號：MA-SPD3 - [] [] [] [] [] []

NO.	Pressure Range	NO.	Alarm Output	NO.	Analog Output	NO.	RS-485 Output	NO.	Pressure Connection	NO.	Cable Length
1	-1 ~ 2 bar	0	None	0	None	N	None	1	1/4" PT	2	2M(Standard)
2	-1 ~ 10 bar	1	Two tr.(NPN)	1	DC1~5V	Y	RS-485	2	1/4" NPT	9	Customer
3	-1 ~ 50 bar	2	Two tr.(PNP)	2	DC4~20mA	Modbus mode 256 nodes on bus		3	1/2" NPT		
4	0 ~ 200 bar	3	Two Relay	9	Customer						

2. 主要規格

- 精確度：0.25% F.S.
- 類比輸出解析度：16 bit DAC
- 電源輸入：DC14 ~ 30V
- 顯示值(比較值)範圍：-19999 ~ 99999 digit
- 顯示時間週期：0.1s ~ 9.9s can be modified
- 最大允許過載壓力：Maximum 2 x rated (< 60 Bar)
Maximum 1.5 x rated (> 60 Bar)
- 破壞壓力：3 x rated (< 160 Bar)
1.8 x rated (> 250 Bar)
- 繼電器輸出模式：HI/LO/GO/HL can be modified
- 繼電器容量：AC250V-5A, DC30V-7A
- 電晶體輸出容量：Max. DC60V/100mA
- 輸出反應速度：< 50ms (10 ~ 90%)
- 輸出負載能力：< 10mA for voltage mode
< 10V for current mode
- 通訊位址："0.1" ~ "FF"(0 ~ 255)
- 傳輸速率：19200/9600/4800/2400 selective
- 通訊協議：Modbus RTU mode
- 熱感度溫度漂移：± 0.05% F.S/10
- 熱零點溫度漂移：± 0.05% F.S/10
- 零點長期穩定度：± 0.1% F.S./year (< 60 Bar)
(23±5) ± 0.15% F.S./year (> 60 Bar)
- 顯示幕：Bright red LED high 10.16mm (0.4")
- 參數設定方式：Touch switches
- 記憶型式：Non-volatile E²PROM memory
- 壓力感應膜片材質：Ceramic A12O3-96%
- 壓力接口材質：Stainless steel 1.4401(SUS316)
- 密封材質：NBR < 16 Bar
PVDF > 16 Bar
- 顯示器本體材質：NYLON66+PBT+15%GF(UL94-V0)
- 工作溫度：-10 ~ 60
- 儲存與接液溫度：-30 ~ 80

3. 接線圖



4. 外型尺寸 (Unit:mm)

