

## ■ 主要特性

隨著 Modbus TCP 和 Modbus RTU(ASCII) 兩協議的普及，設備也越來越多，要實現 Modbus TCP 訪問 Modbus RTU 設備的需求日益增加。Modbus TCP 具有自身的優勢，因為可以利用現有的網絡、internet 等設施，而現場的 Modbus RTU 設備已經存在。使用 Modbus TCP 客戶端軟件去訪問所有的 Modbus 設備，統一、集中管理大大提高了系統的方便性。

- 內建 WEB-Based 管理介面
  - 自動偵測 10 / 100 Mbps 乙太網路介面
  - 支援 Modbus tcp 轉 RTU/ASCII
  - 提供 RS232、422、485 選擇
  - 鋁軌安裝
- 應用：Modbus TCP to RTU  
Modbus TCP to ASCII

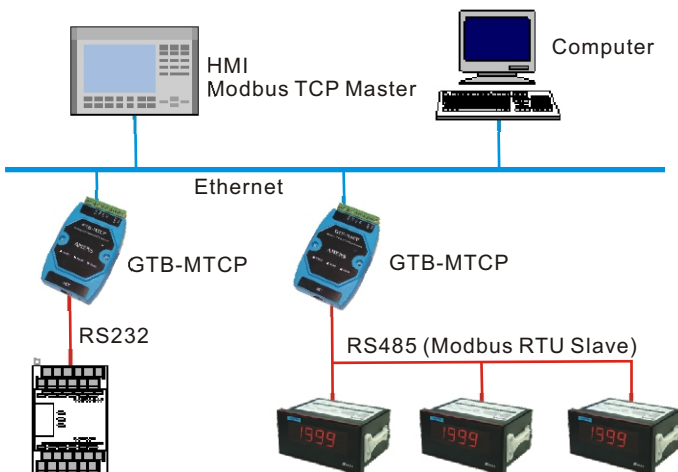


## ■ 選購型號

GTB-MTCP-□□

NO	介面方式	NO	通訊介面
R	RTU	2	RS232
A	ASCII	4	RS422
		5	RS485

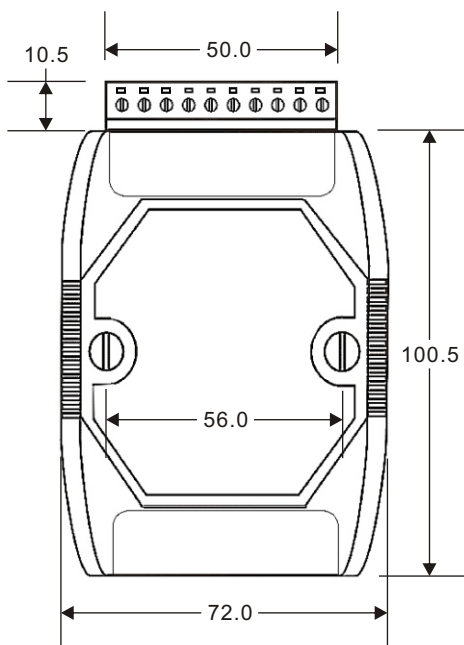
## ■ 系統架構



## ■ 產品規格

項目		規格
通訊介面	RS232	TXD, RXD, GND
	RS422	TX+, TX-, RX+, RX-
	RS485	D+, D-
通訊參數	通訊速率	1200~115200 bps
	資料位元	7, 8
	同位元檢查	None, Even, Odd
	停止位元	1
網路	連接器	RJ45
	介面	10/100 Base-TX
輸入電源		DC 5~30V
外觀	尺寸	123mm x 72mm x 33mm
	安裝	鋁軌安裝

## ■ 尺寸圖



## ■ 參數設定

提供 WEB 介面，可以很迅速的完成系統架構。

### GTB-MTCP 基本參數設定

登入密碼	<input type="text"/>
IP 位址	<input type="text" value="192.168.1.210"/>
子網路遮罩	<input type="text" value="255.255.255.0"/>
預設閘道	<input type="text" value="192.168.1.1"/>
通訊格式	<input checked="" type="radio"/> Modbus RTU <input type="radio"/> Modbus ASCII
通訊速度	<input type="radio"/> 1200 <input type="radio"/> 2400 <input type="radio"/> 4800 <input checked="" type="radio"/> 9600 <input type="radio"/> 19200 <input type="radio"/> 38400 <input type="radio"/> 57600 <input type="radio"/> 115200
同位元檢查	<input checked="" type="radio"/> None <input type="radio"/> Even <input type="radio"/> Odd
資料位元	<input type="radio"/> 7 <input checked="" type="radio"/> 8
停止位元	<input checked="" type="radio"/> 1 <input type="radio"/> 2
通訊介面	<input type="radio"/> RS232 <input type="radio"/> RS422 <input checked="" type="radio"/> RS485
版本	1.2.7.1