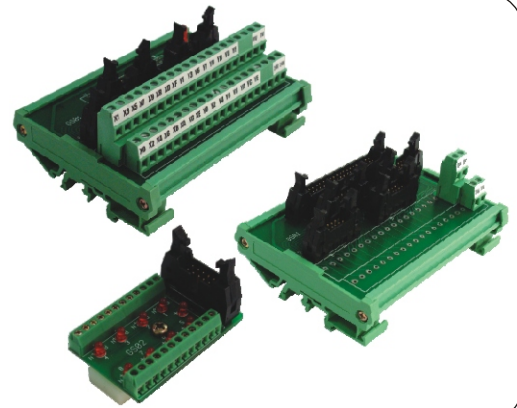


特點

- 8點/32點，I/O模組用，歐規端子台轉接器。
- 盤內配線，端子台使用標準規格DIN鋁軌。
- 盤外來線可預先配盤，大量減少盤內接線端子，避免重複配線，有效縮減現場接線。
- 減少軟、硬體成本，簡化現場拉線、配線作業，增強系統穩定性，降低故障風險。
- 降低材料成本，簡化配線作業，減少配線錯誤，有效提昇工作效率。

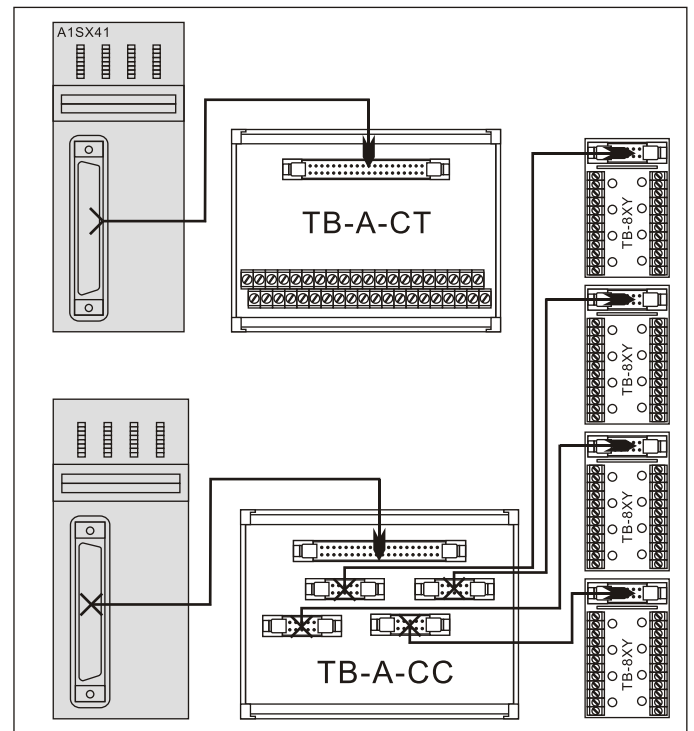


選購型號：TB-□-□-□

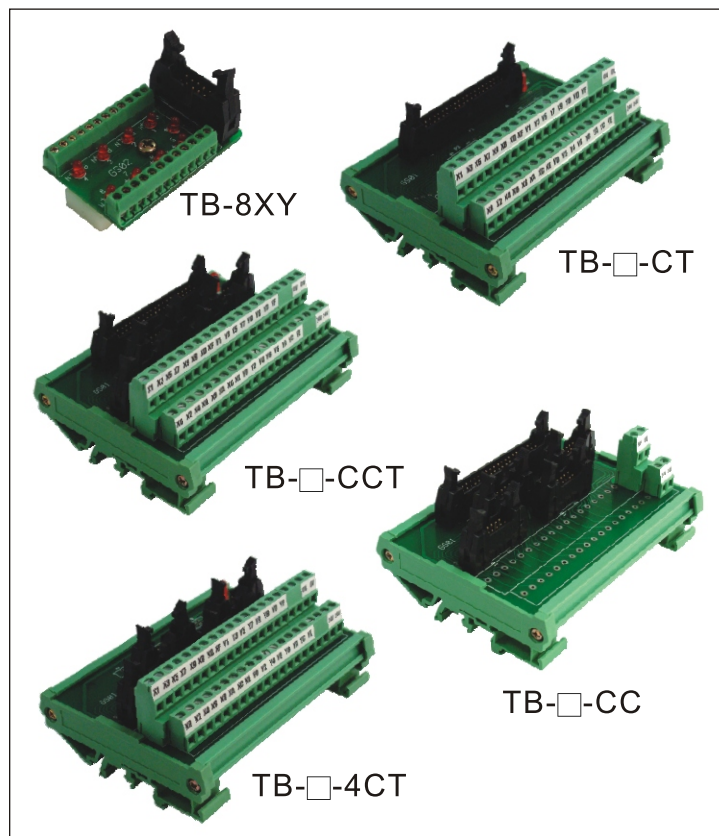
NO.	PLC Type	NO.	功能	NO.	其他
A	三菱 PLC, A/Q 系列 40pin I/O 模組 (A6TBXY36)	CT	40 Pin 連接器轉端子台	R	連接器90度
QS	三菱 PLC, A/Q 系列 40pin 特殊模組	CC	40 Pin 連接器轉 4 埠 10 Pin 連接器	P	鋁軌架
X	三菱 PLC, 37pin I/O 模組	CCT	40 Pin 連接器轉 4 埠 10 Pin 連接器及端子台		
U	FX2NC / FX3UC / FX2N-10GM/20GM / FX2N-10PG 模組	4CT	4 埠 10 Pin 連接器轉端子台		
ASD	ASDA Servo CN1 I/O信號 ASDA: ASDA-A 連接線 ASDB: ASDA-B 連接線	8XY	10 Pin 連接器轉端子台		
FP	國際 PLC, I/O 模組	05M	連接線長度 0.5 米		
K	Koyo PLC, I/O 模組	1M	連接線長度 1 米		
O	OMRON PLC, I/O 模組 OF: Fujitus 連接線 OM: MIL 連接線	2M	連接線長度 2 米		
ERCD	Yamaha ERCD 單軸控制器	3M	連接線長度 3 米		
M	MANTRA, I/O 模組				
Y	Yokogawa PLC I/O 模組				
N	泛用型一對一				

※ 連接線長度可訂製

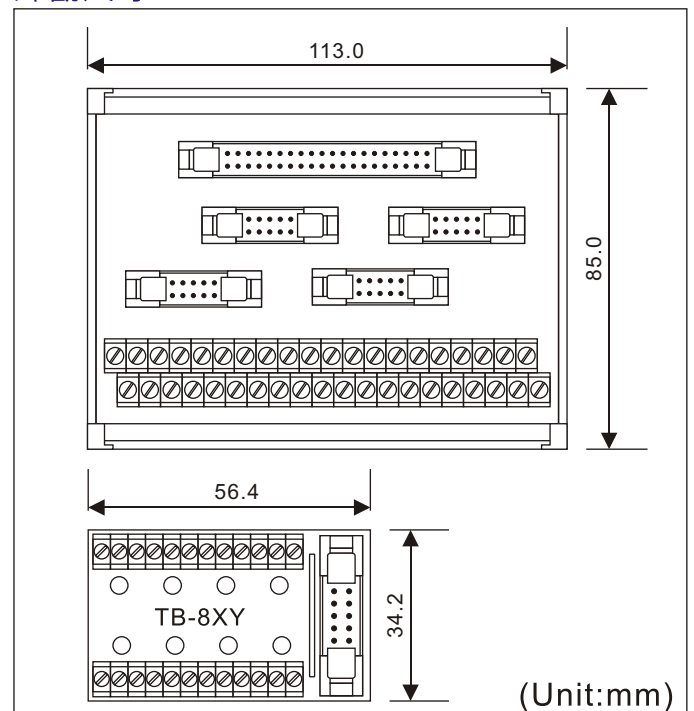
接線例



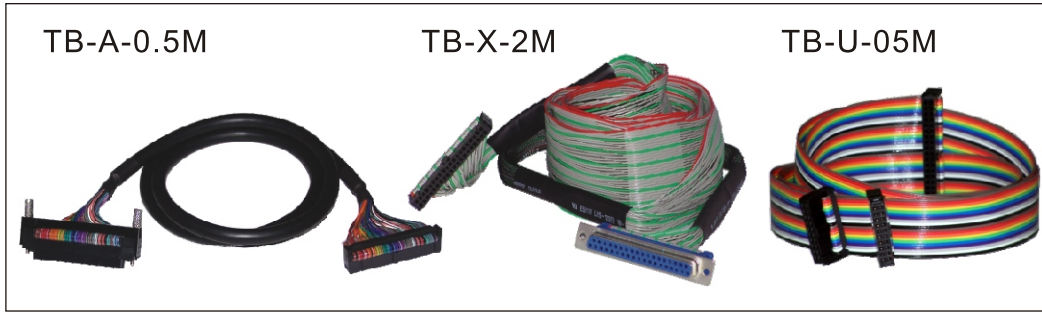
端子台外觀



外觀尺寸



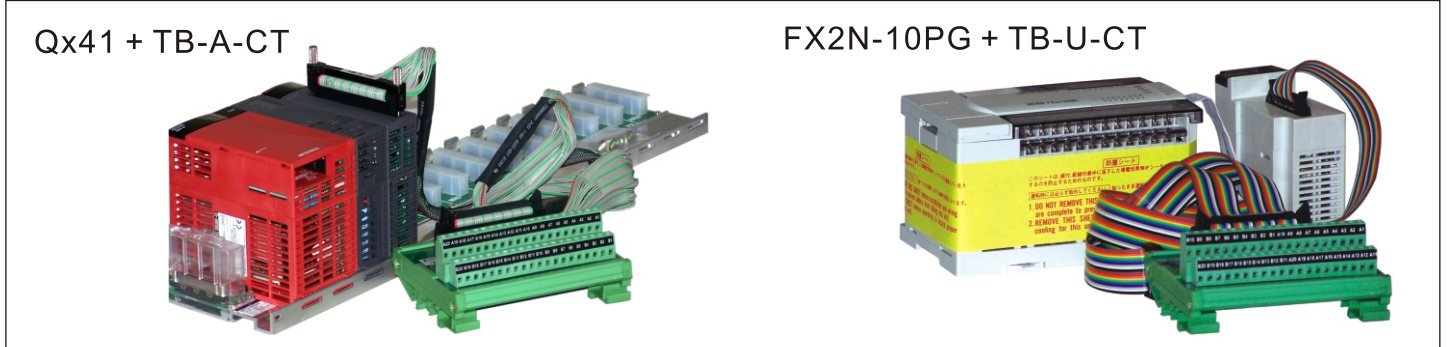
■ 連接線



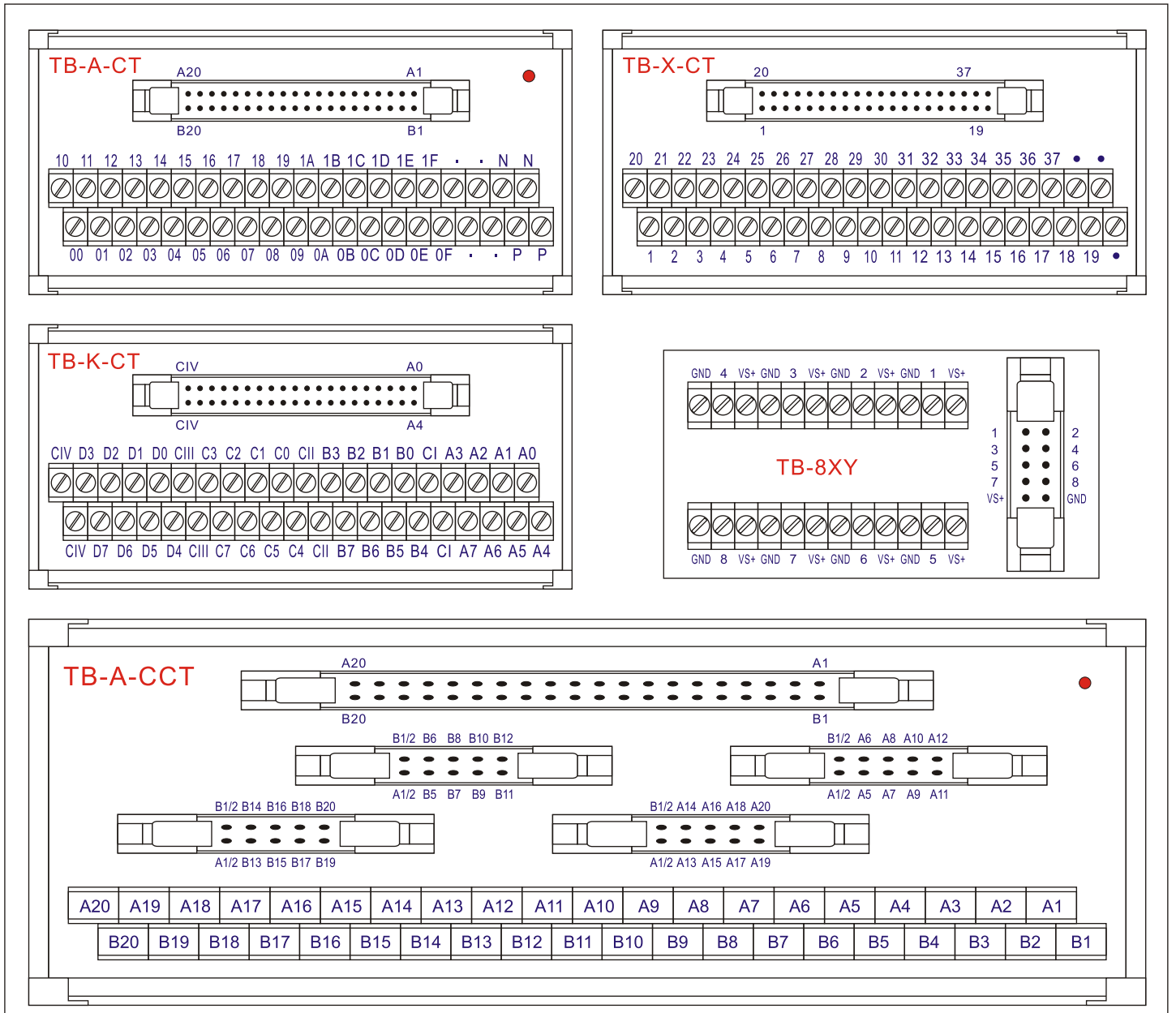
■ 富士通配件



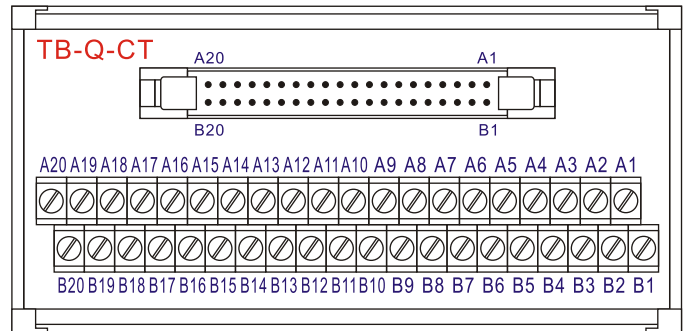
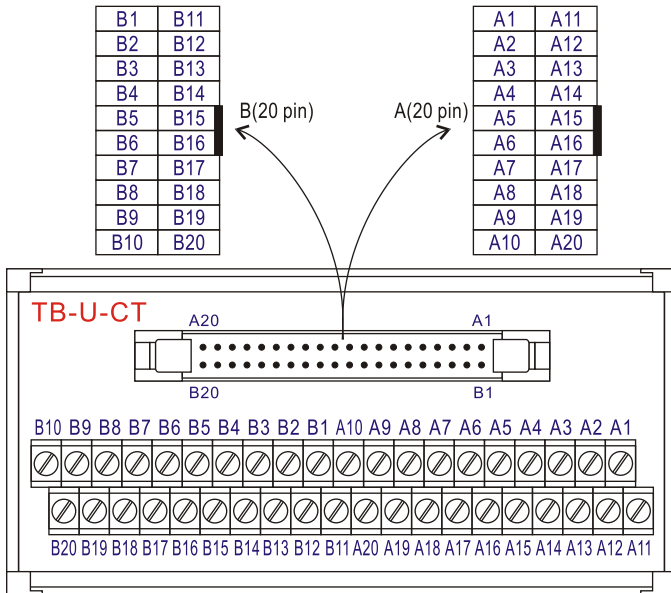
■ 架構圖



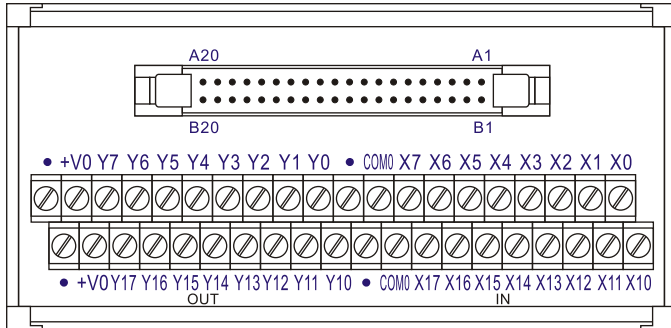
■ 腳位圖



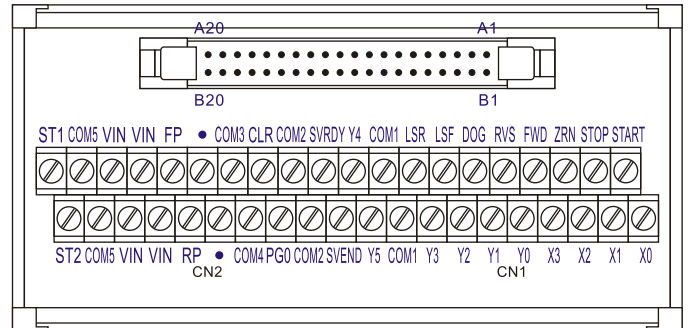
TB-U-CT 腳位圖



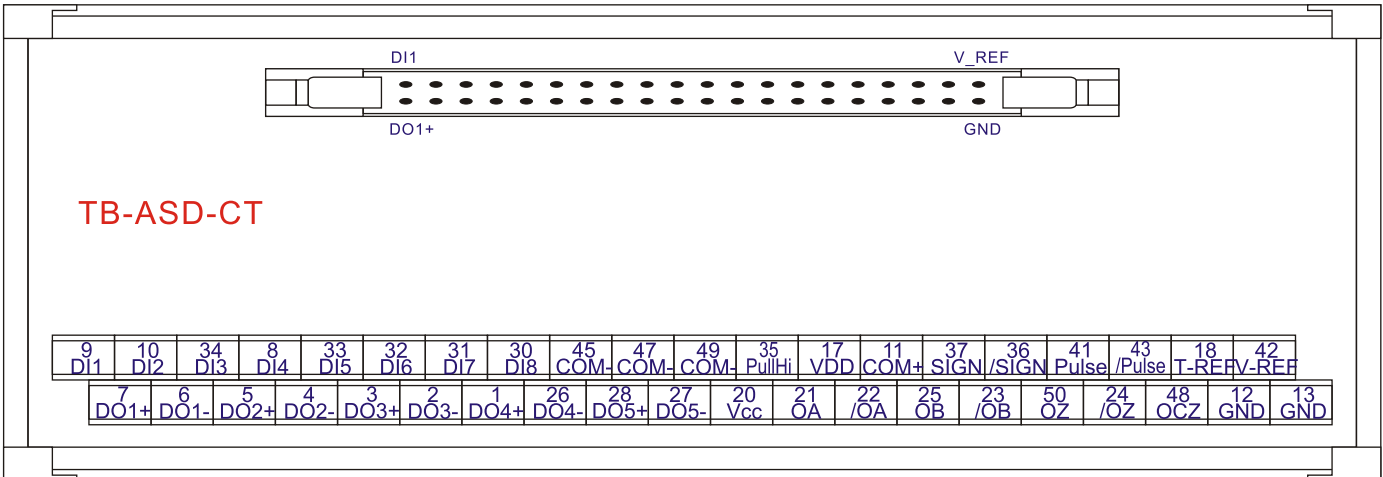
FX2NC/FX3UC



FX2N-10GM



TB-ASD-CT 腳位圖



線 TB-ASDA-05M (3M接頭_50pin)



線 TB-ASDB-05M (25pin_DSUB)

